



LOEVSCHALL
BRIGHT SOLUTIONS






DK-8940, Nikkelvej 11

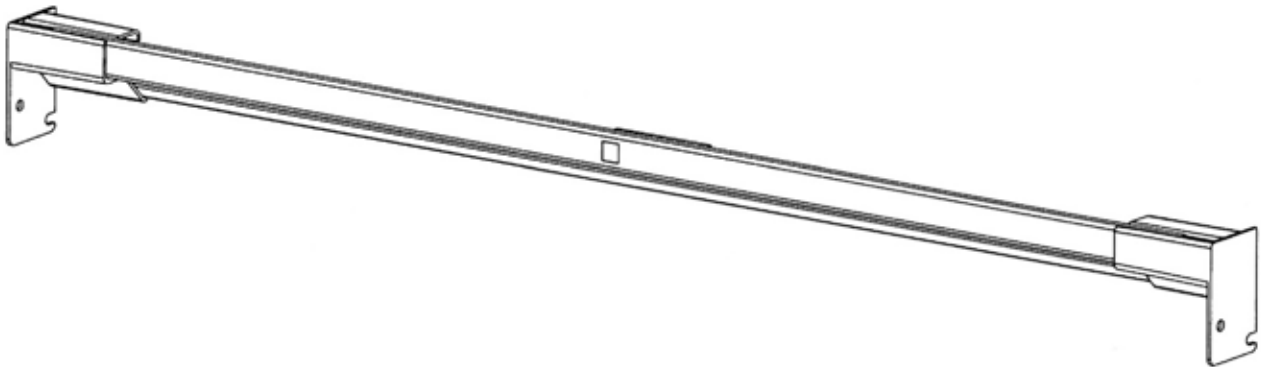
[ENG] MOUNTING INSTRUCTION
[DK] MONTERINGSVEJLEDNING
[SE] MONTERINGSANVISNING
[NO] MONTERINGSANVISNING
[FI] ASENNUSOHJEET

ADJUSTABLE SARG KIT Made in P.R.C.

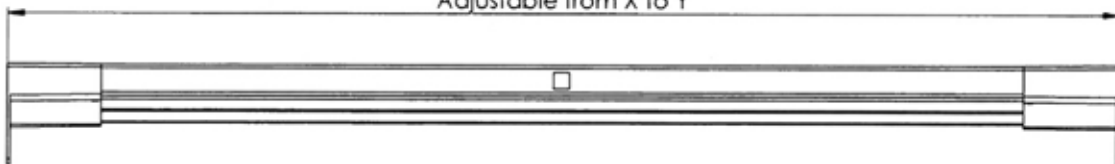
CE IP44 

1.5W - 6W LED

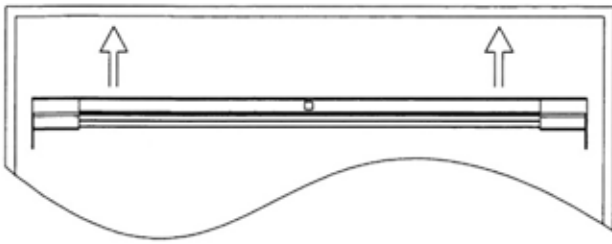
- | | |
|---|--|
|  | [EN] Power must be turned off before installing fixture. Fixture shall be installed according to local rules/guide lines. If in doubt, please contact a certified electrician. |
|  | [DK] Strømmen skal afbrydes inden installation af armatur. Hvis der er tvivl, så kontakt en autoriseret el-installatør. |
|  | [SE] Ström måste stängas av för att installera armatur. Armaturen måste installeras efter lokala regler/riktlinjer. Om du är tvivel, kontakta en auktoriserad elektriker. |
|  | [NO] Strømmen må slås av for å installere armatur. Armatur må installeres etter lokale regler/retningslinjer. Er du i tvil, ta kontakt med en kvalifisert elektriker. |
|  | [FI] Virta on sammutettu asentamiseen telineeseen. Valaisin on asennettava paikallisten sääntöjen/suuntaviivojen. Jos olet epävarma, ota yhteys pätevään sähköasentajaan. |



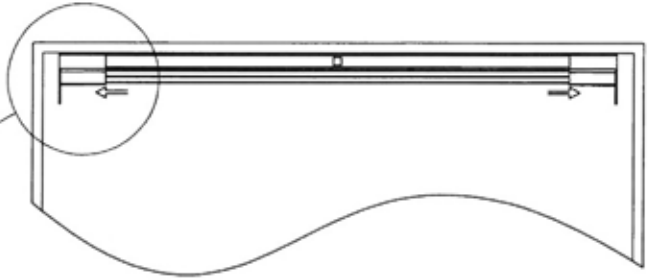
Adjustable from X to Y



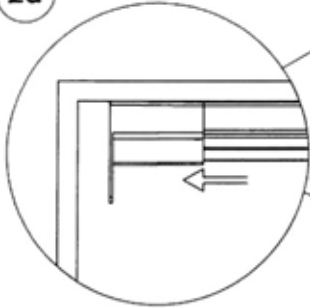
1



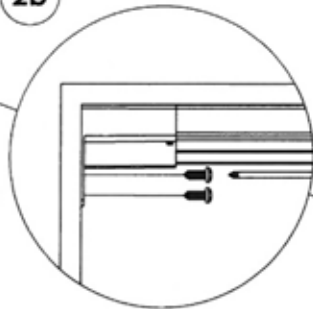
2



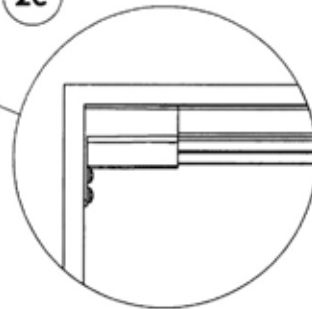
2a



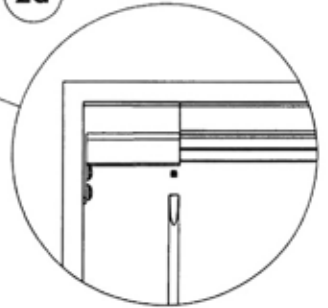
2b



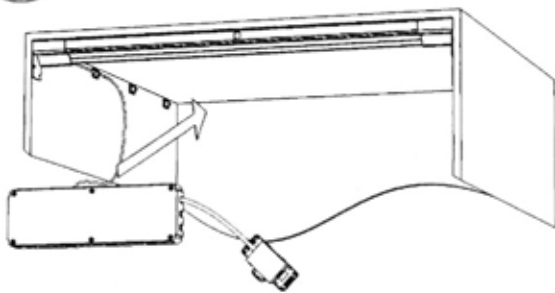
2c



2d



3



4

