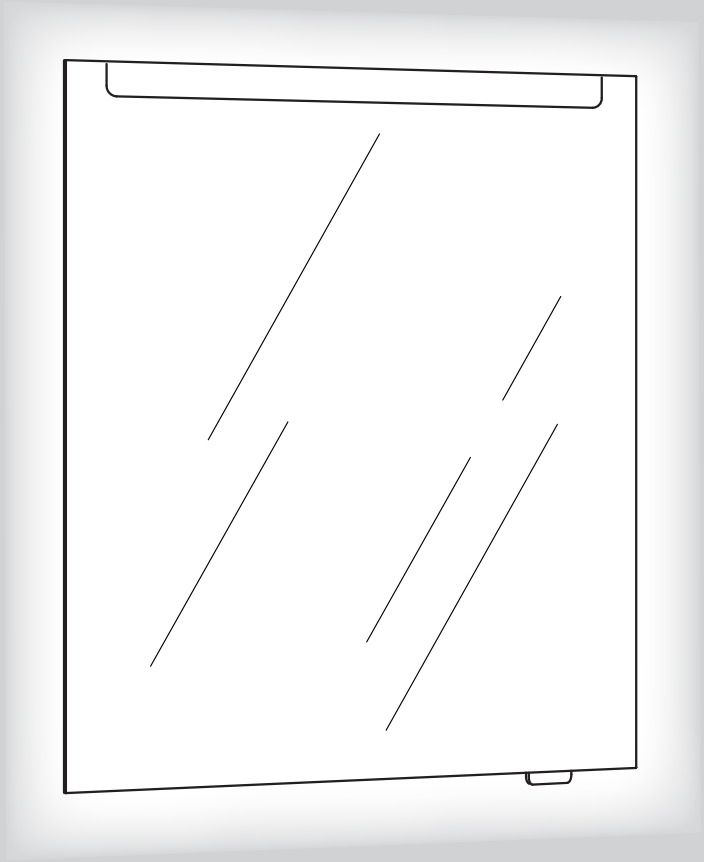




Macro Design.

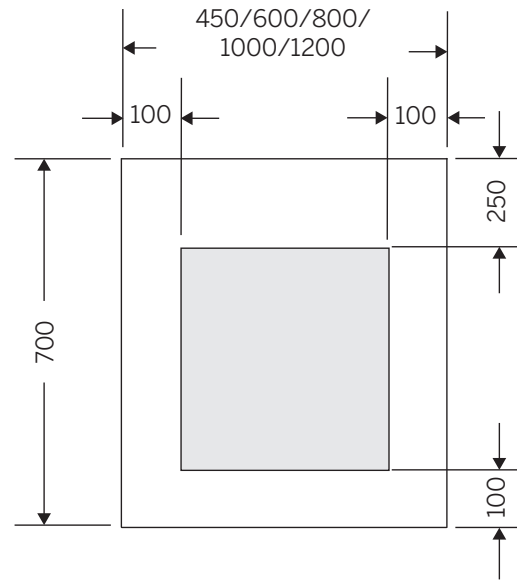
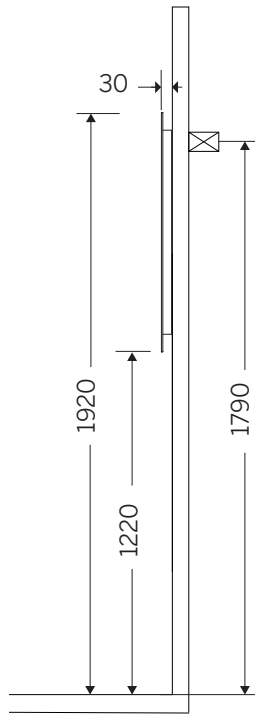
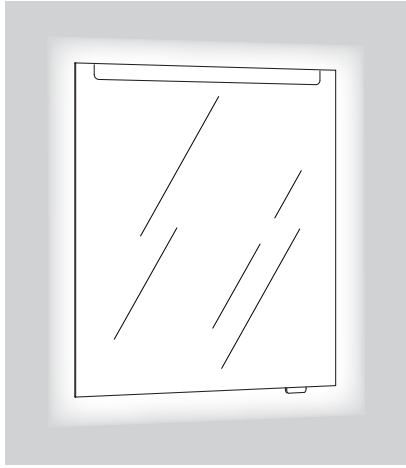
SPEGEL INF. LED


102721



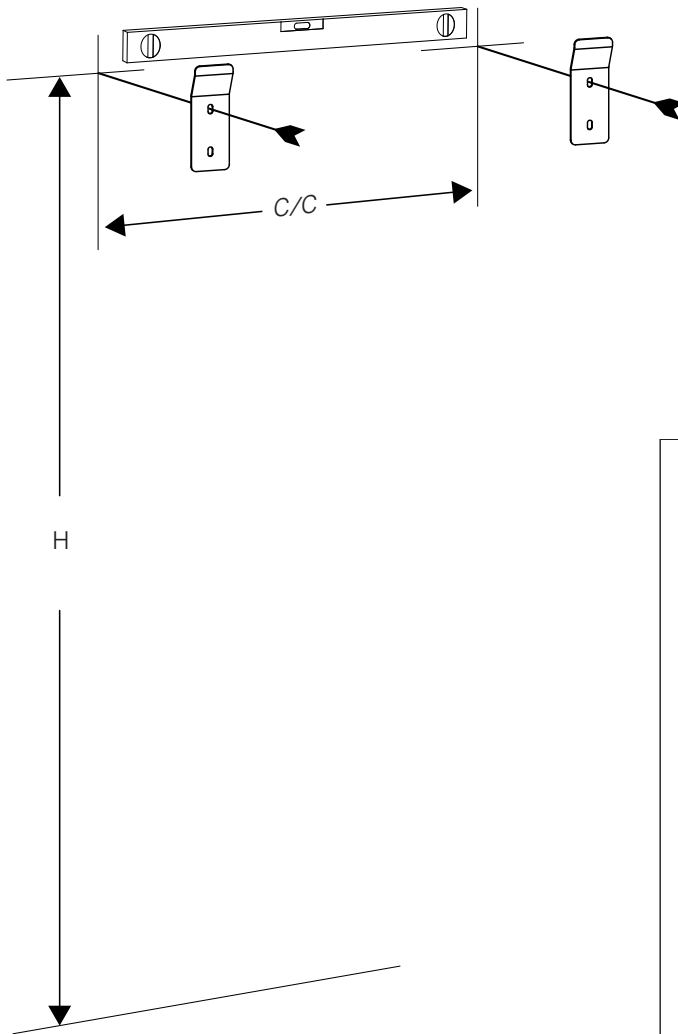
SPEGEL INFÄLLD LED

Art Nr	Benämning	H	C/C
IP4570AIN	Spegel 45x70 Amb Inf	1790	150
IP6070AIN	Spegel 60x70 Amb Inf	1790	250
IP8070AIN	Spegel 80x70 Amb Inf	1790	450
IP10070AIN	Spegel 100x70 Amb Inf	1790	650
IP12070AIN	Spegel 120x70 Amb Inf	1790	850

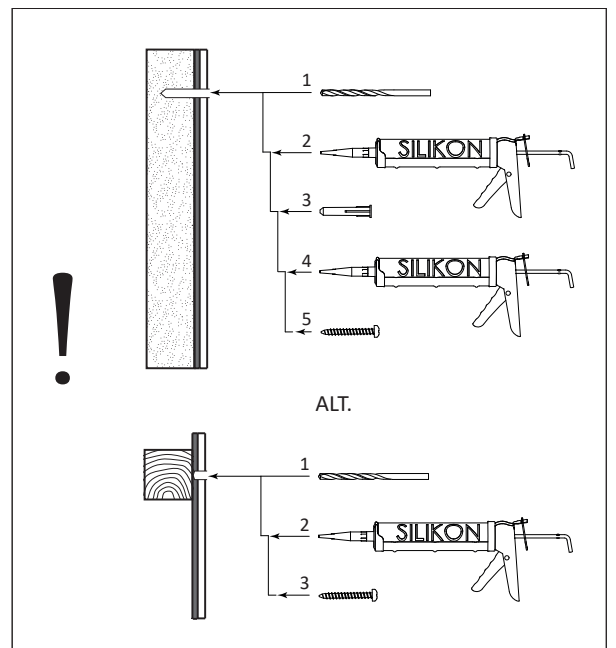


 = El ut från vägg/
Power out from wall

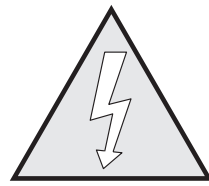
1.



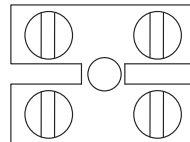
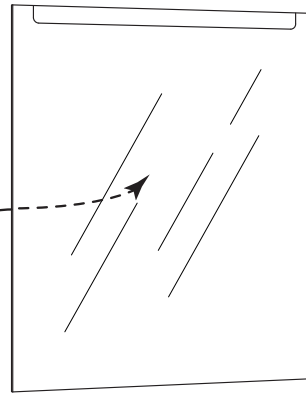
Se mått-tabell ovan
See measurment table above



2.



Max 10A

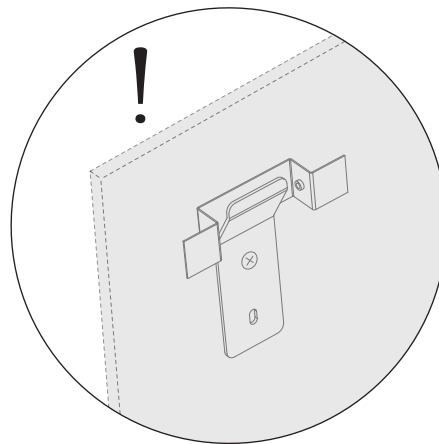
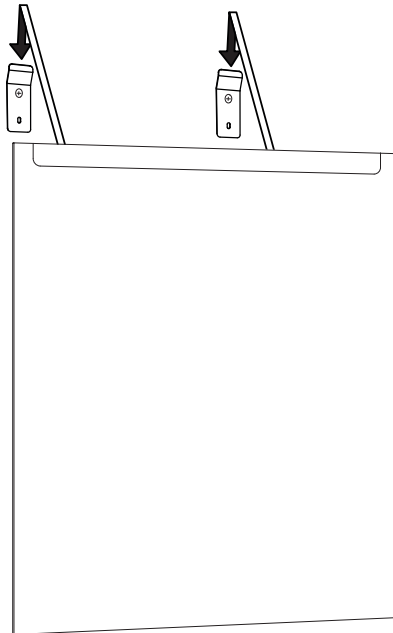


L1

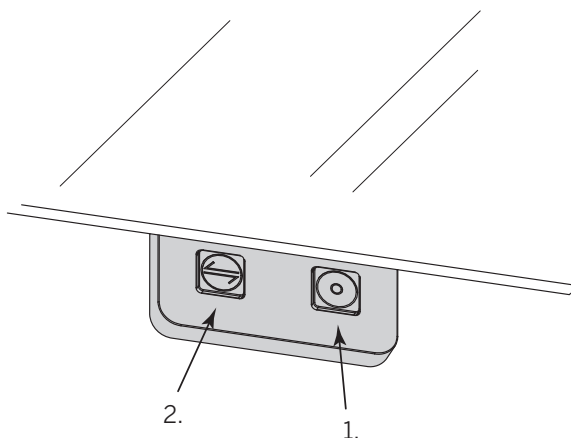
230V 50Hz

N

3.



Strykning/Control LED



1. Av/På. (Ljusstyrka.) Tryck och håll inne för steglös justering.

2. Ljustemperatur. Vid kort tryck, ändra mellan tre fasta läge. Ljustemp. 2700K/4000K/6400K. Tryck och håll inne för steglös justering.

För WiFi-styrning, ladda ner Smart Life appen och följ instruktionerna. Bryt strömmen till spegeln 3 gånger för att aktivera belysningens WIFI-sökläge. Spegelns belysning kommer därefter börja blinka i 4 minuter som indikation av sökläget. Efter 4 minuter kommer belysningen sluta blinka.

1. On/Off. (Light brightness.) Press and hold for variable adjustment.

2. Light temperature. Brief press, change between three fixed settings. (Light temp. 2700K/4000K/6400K) Press and hold for variable adjustment.

For WiFi-control, download the Smart Life app and follow the instructions. Cut the power to the mirror 3 times to activate the mirror's lighting WiFi search mode. The lightning will start blinking for 4 minutes to indicate the search mode. The lightning will stop blinking after 4 minutes.



Macro Design.

TACK FÖR ATT DU VALDE EN PRODUKT FRÅN MACRO DE- SIGN

MACRO DESIGN ÄR ETT SVENSKT FÖRETAG SOM TILLVERKAR DUSCHAR, BADRUMSMÖBLER OCH BADRUMSTILLBEHÖR. NÄR DU VÄLJER EN PRODUKT FRÅN MACRO DESIGN SÅ VET DU ATT DU HAR GJORT ETT TRYGGT KÖP, MED GENERÖSA GARANTIER OCH EN PRODUKT SOM KOMMER ATT HÅLLA I MÅNGA ÅR FRAMÖVER. FÖR ATT HÅLLA DINA PRODUKTER I TOPPSKICK ÄR DET ÄVEN VIKTIGT ATT DU VÅRDAR OCH RENGÖR DEM REGELBUNDET ENLIGT ANVISNINGARNA.

Skötselanvisning

Möblerna är anpassade för badrumsmiljöer och är tillverkade i fuktbeständigt material.

Utsätt ej träytorna för direkt vattenkontakt, montera ej möbelen i anslutning till dusch eller badkar som stänker ner möbelen.

Vid direkt vattenkontakt skall vattenfläckar torkas upp med en mjuk och torr trasa för att inte skada materialet.

Möbelen skall ej placeras i miljöer med extremt hög luftfuktighet.

För att bibehålla möblernas utseende och kvalitet krävs god badrumsventilation och att temperaturerna ligger från +15° C till +30° C.

Smuts tas bort med varmt vatten och ett mildt rengöringsmedel. Torka alltid ytorna torra efter rengöringen. Medel som innehåller syror lösningsmedel och slipmedel skall inte användas. Vid kontakt med kemikalier som avkalkningsmedel, nagelborttagning, hårfärgning eller liknande måste detta omedelbart tas bort. Gummibelagda förvaringslådor tål ej maskindisk.

Elektroniska komponenter får endast installeras av behörig elektriker enligt gällande föreskrifter för våtrum.

Viss skillnad i kulör kan förekomma beroende på tillverkningsserie. Färger på lackade ytor och faner kan med tiden förändras i t.ex direkt solljus.

Skador som uppkommer pga felaktig rengöring eller användning och i eller långvarig exponering med vatten utgör inte grund för reklamation. Macro badrumsmöbler är tillverkade av material som uppfyller mycket höga krav på kvalitet och fukttålighet. Stommar, fronter och hyllplan är tillverkade i fukttroget trä och återvinns som ytbehandlat trä. Beslag, handtag och skruvar återvinns som metall.